

# CGL-B AC Motor Pumps

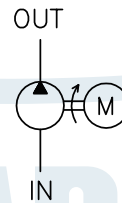
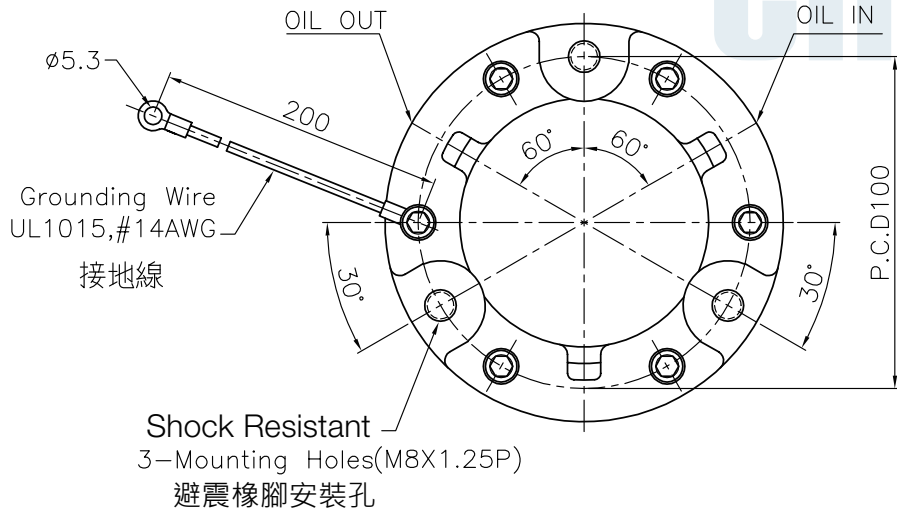
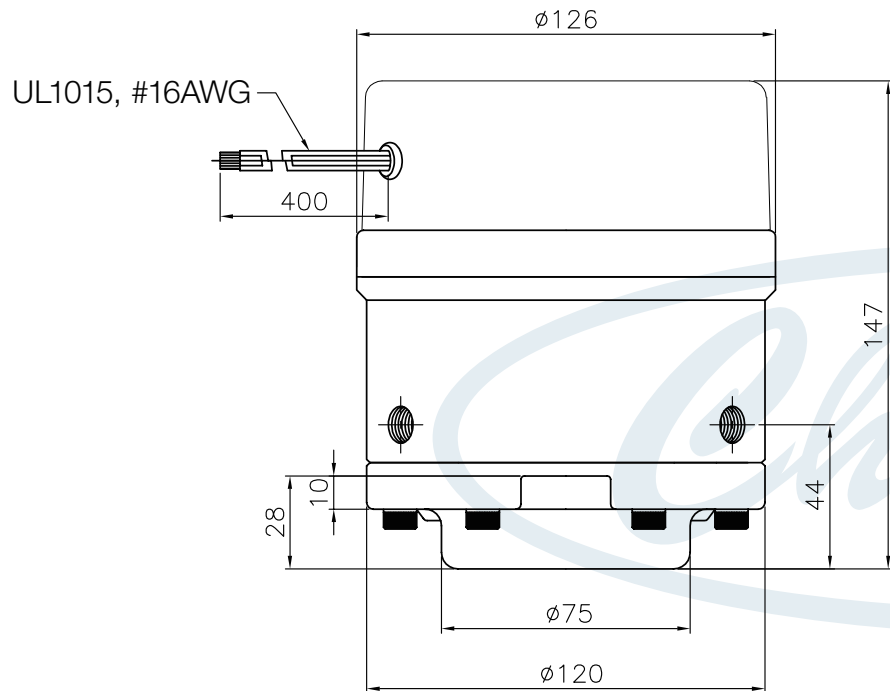
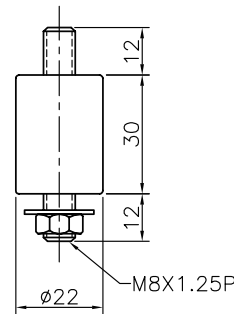


Diagram 油路圖



Shock-Resistant 避震橡腳

型號 Model		CGL-B		
齒輪厚度 Gear Size		5L	7.5L	10L
額定壓力 Max Operating Pressure kg/cm <sup>2</sup>		70 (7MPa)	60 (6MPa)	50 (5MPa)
出油量 Discharge 每分鐘 L/min	60Hz	0.7L	1.1L	1.4L
	50Hz	0.55L	0.9L	1.2L
電壓 Voltage		AC115V / AC220V		
額定電流 AMP		115V/5.4A, 220V/2.7A		
耐電壓 Damage Voltage		1mA 1 min 1.5kv		
額定時間 Rating time		1 min		
溫度保護 Temp. Protect		110°C		
重量 Weight		7.0 kg		
接管規格 Threaded connection		PT 1/4" ; NPT 1/4" ; 7/16" - 20UNF		

Wiring 電容器配線圖

